

КЛАПАН ЗАПОРНЫЙ zGLO



Материал корпуса	Давление номинальное	Диаметр номинальный	Макс. температура
A Серый чугун	A 6 бар C 16 бар	DN 15-300	300°C
C Сферический чугун	C 16 бар D 25 бар	DN 15-200	350°C
E Бронза	C 16 бар B 10 бар A 6 бар	DN 15-125 DN 150-200 DN 250-300	225°C
G Сталь углеродистая	E 40 бар	DN 15-25	450°C
F Литая сталь	E 40 бар	DN 15-300	450°C
I Нержавеющая сталь	E 40 бар	DN 15-300	400°C



согласно директиве оборудования, работающего под давлением 2014/68/UE обозначение CE для DN≥32

ХАРАКТЕРИСТИКИ

- Высокая степень герметичности (класс герметичности - Apo нормe EN - 12266 - 1)
- Компактная конструкция
- Экологически безопасен
- Испытания и исследования по нормe EN - 12266 - 1
- Фланцы по нормe EN 1092-2 для материала корпуса A, C
- Фланцы по нормe EN 1092-3 для материала корпуса E
- Фланцы по нормe EN 1092-1 для материала корпуса F, I, G
- Строительная длина по нормe EN 558 ряд 1

ПРИМЕНЕНИЕ*

* не все применения подходят для каждого исполнения вида материала

На сайте www.zetkama.com.pl находится Список химической устойчивости в котором определены параметры работы при определенной среде.

ОТРАСЛИ СИСТЕМЫ



ПРОМЫШЛЕННОСТЬ



СУДОСТРОИТЕЛЬНАЯ ПРОМЫШЛЕННОСТЬ



ТЕПЛОСНАБЖЕНИЕ



ХОЛОДИЛЬНАЯ ТЕХНИКА И КОНДИЦИОНИРОВАНИЕ



ХИМИЧЕСКАЯ ПРОМЫШЛЕННОСТЬ

СРЕДЫ



ГЛИКОЛЬ



ВОДА ПРОМЫШЛЕННАЯ



МАСЛО ДИАТЕРМИЧЕСКОЕ



ПАР



СЖАТЫЙ ВОЗДУХ

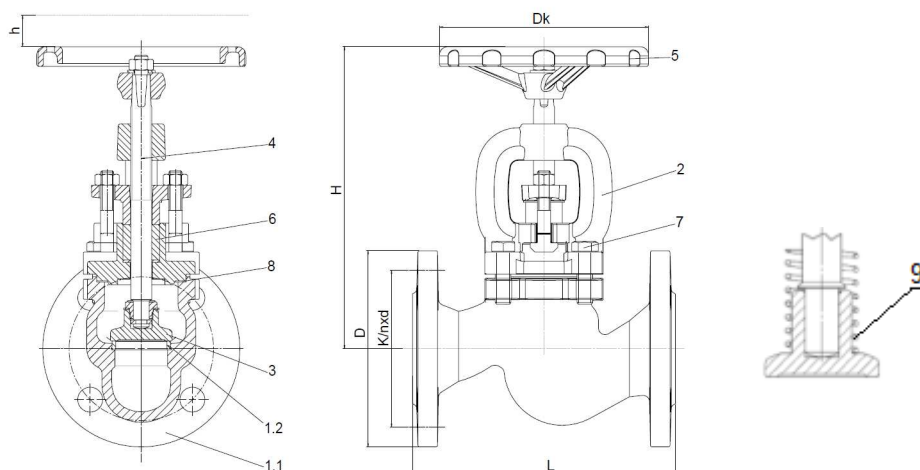


НЕЙТРАЛЬНЫЕ ЖИДКОСТИ

Оставляем за собой право изменения конструкции

Издание 01/2021

МАТЕРИАЛЫ, РАЗМЕРЫ



№	Материал корпуса	A				C			E
	Исполнение	00	01;04; 31;71;91	02;05; 32;72;92	03;13; 33	01;04; 31;71;91	02;05; 32;72;92	03;13; 33	03;23;73;93
1.1	Корпус	EN – GJL-250 5.1301 (ex. J11040)				EN – GJS-400 – 18-LT 5.3103 (ex. JS1025)			CuSn5Zn5Pb5-C CC491K
1.2	Кольцо корпуса	X20Cr13 1.4021	CuSn10 – C CC480K			X20Cr13 1.4021	CuSn10 – C CC480K		CuSn5Zn5Pb5-C CC491K
2	Крышка	EN-GJL-250 5.1301 (ex. J11040)				EN – GJS-400 – 18-LT 5.3103 (ex. JS1025)			CuSn5Zn5Pb5-C CC491K
3	Золотник	X20Cr13 1.4021 (+QT)	CuSn10 – C CC480K			X20Cr13 1.4021 (+QT)	CuSn10 – C CC480K		CuSn5Zn5Pb5-C CC491K
4	Шток	X20Cr13 1.4021	CuZn40Mn1,5	CuSn10 – C CC480K		X20Cr13 1.4021	CuZn40Mn1,5	CuSn10 – C CC480K	CuZn35Ni
5	Штурвал	EN-GJS500-7 5.3200 (ex. JS1050)							
6	Уплотнение	Графит							
7	Болт с головкой 6 гр.	5.6				A2-70	5.6		A2-70
8	Прокладка	Графит+ NiCr							
9*	Пружина	X17CrNi16-2	CuSn6			X17CrNi16-2	CuSn6		-
Макс. температура		300°C	300°C	225°C		350°C	225°C		225°C

*- для исполнений 31, 32, 33

Фигура 215



DN		15	20	25	32	40	50	65	80	100	125	150	200	250	300
L (мм)		130	150	160	180	200	230	290	310	350	400	480	600	730	850
Dk (мм)	A, C	100		120		160		180	200	250		320	360		500
	E	100			125	160			200		250		315	400	
H	01, 04, 02, 05, 03, 13, 31, 32, 33	167		175	186	235	248	260	291	338	373	429	529	638	710
	91	189	189	205	221	249	262	298	335	377	427	476	695	826	888
	E	180	200	210	220	250	250	315	335	375	420	460	550	670	750
h (мм)	01, 04, 02, 05,	5	5,5	7	14	20	25	35	41	31	48	54	77	120	120
	71, 91	14	14	25	30	24	32	42	48	50	50	60	80	100	100
	E	6	7	8	10	12	15	19	24	28	36	40	56	65	80
K _{vs} (м³/ч)	01, 04, 02, 05,	5,9	7,4	13	18	30	41	79	115	181	225	364	690	1010	1460
	E	6	8	11	17	29	47	78	114	192	234	410	725	1145	1635
Вес (кг)															
215	01,04,02,05	3,3	3,9	5	6,6	9,4	12	17,3	22,7	35,8	52,8	74,2	126	200	315
	31	3,3	3,9	5	6,6	9,4	12	17,3	22,7	35,8	52,8	74,2	126	200	315
	71	3,3	3,9	5	6,6	9,4	12,5	17,6	24	36,8	52,6	76,5	126	200	315
	E	5	5,5	6	8	10	12	17	23	30	50	65	110	165	295
	91	3,3	3,9	5	6,6	9,4	12,5	17,6	24	36,8	52,6	76,5	126	200	315

KV [м³/ч] Фигура 215 исполнения 71, 91

Обороты штурвала	DN 15	DN 20	DN 25	DN 32	DN 40	DN 50	DN 65	DN 80	DN 100	DN 125	DN 150	DN 200	DN 250	DN 300
0,5	1,49	1,56	1,08	2,14			7,7		9,5	17	29			
1	1,78	1,94	1,96	3,05	6,9	9,6	9,8	11,5	18	31	49	70	95	160
1,5	2,14	2,35												
2	2,45	2,78	3,57	5,09	12,1	16,4	18,2	21,5	37,5	58	88	130	175	280
2,5	2,78	3,18												
3	3,03	3,58	5,17	7,06	16,3	22,4	26,5	32	56	84	127	190	272	386
3,5	3,30	3,99												
4	3,64	4,54	6,44	8,89	20,2	27,6	34,1	41,5	71	108	165	250	355	489
4,5	4,15	5,35												
4,7	4,50	5,67												
5			7,4	10,4	25,0	33	41,3	50	85	132	199	303	421	585
6			8,3	11,8	28,3	39	47,9	59	103	160	232	350	487	675
7			9,2	13,1		43,5	54,8	69	121	191	263	407	551	767
8			10,6	14,1		45,1	61,6	79	139	220	294	436	611	862
8,33			10,9											
9				15,4			67,2	88	149	236	314	460	670	958
10				17,3			71	96	157	248	325	483	727	1050
10,5							75,5							
11								100			335	499	783	1140
12								104			342	514	841	1229
13												524	882	1294
13,33												528		
14													921	1354
15													955	1398
16													982	1434
16,66													1001	1453

Оставляем за собой право изменения конструкции

Издание 01/2021

ZETKAMA Sp. z o.o.
Ul. 3 Maja 12
PL 57-410 Ścinawka Średnia

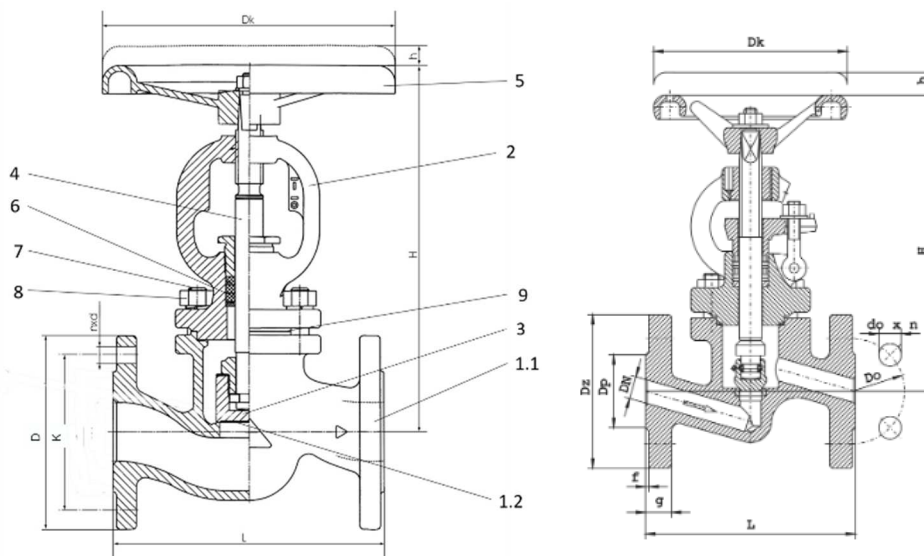
Tel. +48 74 8652 187
Tel. +48 74 8652 111
Fax +48 74 8652 199

E-mail export@zetkama.com.pl
www.zetkama.com.ru

МАТЕРИАЛЫ, РАЗМЕРЫ

DN 15-200 исп. 01, 04, 71

DN 15-32 исп. 00



№	Материал корпуса	F	G
	Исполнение	01; 04; 71	00
1.1	Корпус	GP240GH 1.0619	P245GH 1.0460
1.2	Кольцо корпуса	G18 8Mn 1.4370 для исполнения 11-Стеллитб	G199 LSi
2	Крышка	GP240GH 1.0619	P245GH 1.0460
3	Золотник	X20Cr13 1.4021	
4	Шток	X14CrMoS17 1.4104	X20Cr13 1.4021
5	Штурвал	EN-GJS-400-18-LT JS1025	
6	Уплотнение	Графит	
7	Болт двухсторонний	42CrMo5 1.7233	25CrMo4
8	Гайка	C35E 1.1181	25CrMo4
9	Прокладка	Графит	
Макс. температура		400°C	450°C

DN	00			01; 04; 71											
	15	20	25	15	20	25	32	40	50	65	80	100	125	150	200
L (мм)	130	150	160	130	150	160	180	200	230	290	310	350	400	480	600
Dk (мм)	120	120	120	120	120	120	180	180	250	250	250	250	320	320	400
H (мм)	190	190	190	208	208	208	248	248	332	332	407	407	571	571	571
h (мм)	14	14	14	6	6	6	10	10	16,5	16,5	25	25	40	40	92
Kvs (м³/ч)	---	---	---	4,3	7,0	11,0	17,5	27,0	47,0	68,0	116,0	162,0	250,0	364,0	550,0
Вес (кг)	4,6	5,3	6,0	4,3	5,1	5,8	9,5	9,8	17,5	20,5	34	44	77	113	180

Оставляем за собой право изменения конструкции

Издание 01/2021

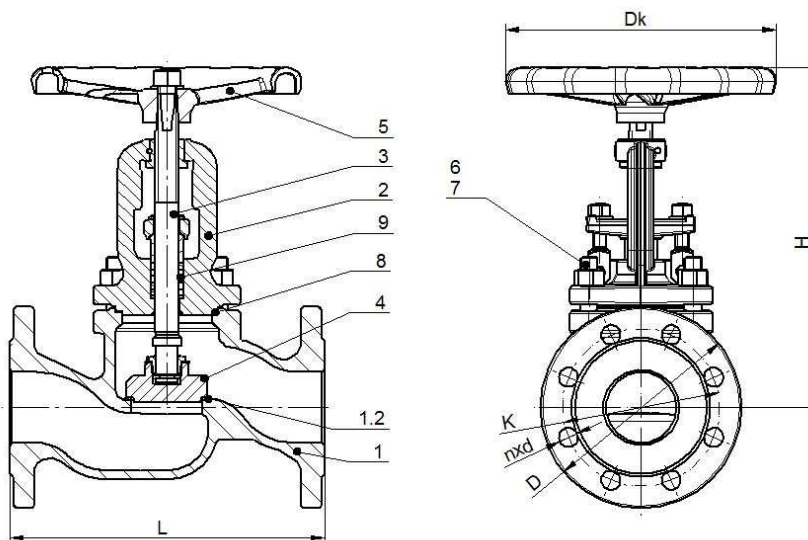
ZETKAMA Sp. z o.o.
Ul. 3 Maja 12
PL 57-410 Ścinawka Średnia

Tel. +48 74 8652 187
Tel. +48 74 8652 111
Fax +48 74 8652 199

E-mail export@zetkama.com.pl
www.zetkama.com.ru

МАТЕРИАЛЫ, РАЗМЕРЫ

DN 15-200



№	Материал корпуса	I	
	Исполнение	01; 04; 71	31
1	Корпус	GX5CrNiMO19-11-2 1.4408	
1.2	Наплавка	G 19 9 LSi	
2	Крышка	GX5CrNiMO19-11-2 1.4408	
3	Шток	X6CrNiMoTi17-12-2 1.4571	
4	Золотник	X6CrNiMoTi17-12-2 1.4571	
5	Штурвал	KOZ-120 PN-M-74203	
6	Болт двухсторонний	A4-70	
7	Гайка	A4	
8	Прокладка крышки	SPETOGRAF GUS 40	
9	Сальниковое уплотнение	GRAFMET 950	
10	Пружина	-----	X17CrNi16-2
Макс. температура		400°C	

Оставляем за собой право изменения конструкции

Издание 01/2021

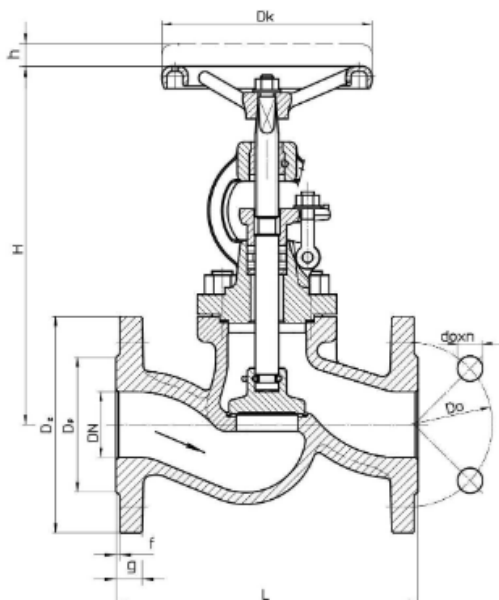
ZETKAMA Sp. z o.o.
Ul. 3 Maja 12
PL 57-410 Ścinawka Średnia

Tel. +48 74 8652 187
Tel. +48 74 8652 111
Fax +48 74 8652 199

E-mail export@zetkama.com.pl
www.zetkama.com.ru

Фигура 215

DN	15	20	25	32	40	50	65	80	100	125	150	200
L (мм)	130	150	160	180	200	230	290	310	350	400	480	600
Dk (мм)	125	125	125	125	200	200	250	250	300	400	400	500
H	205	205	205	210	250	250	280	320	425	470	495	613
Kvs (м³/ч)	5,3	8,4	12,3	22	29	44	74,8	111,5	182	232,5	337,5	553
Вес (кг)	4,3	5,0	5,8	7,5	11,7	14,2	20,4	26,9	44,5	65,2	93	157



№	Материал корпуса	F	I
	Исполнение	04	04
1	Корпус	GP240GH	G-X5CrNiMo19-11-2
2	Седло	18-8 Cr-Ni	G-X5CrNiMo19-11-2
3	Крышка	GP240GH	G-X5CrNiMo19-11-2
4	Шток	X30Cr13	X6CrNiTi18-10
5	Золотник	GX12Cr12	18-8 Cr-Ni
6	Уплотнение	Графит	Графит
Макс. температура		450°C	400°C

DN	250	300
L	730	850
f	2	2
g	38	42
H	665	777
h	110	160
Dk	500	640
Вес (кг)	250	530

Оставляем за собой право изменения конструкции

Издание 01/2021

ZETKAMA Sp. z o.o.
Ul. 3 Maja 12
PL 57-410 Ścinawka Średnia

Tel. +48 74 8652 187
Tel. +48 74 8652 111
Fax +48 74 8652 199

E-mail export@zetkama.com.pl
www.zetkama.com.ru

ЗАВИСИМОСТЬ ТЕМПЕРАТУРЫ ОТ ДАВЛЕНИЯ

Норма EN 1092-2	PN		-60°C ÷ <-10°C		-10°C ÷ 120°C	150°C	200°C	250°C	300°C	350°C	400°C	450°C
EN-GJL250	6	бар	-----		6	5,4	4,8	4,2	3,6	---	---	---
	16		-----		16	14,4	12,8	11,2	9,6	---	---	---
EN-GJS400-18 LT	16		-----		16	15,5	14,7	13,9	12,8	11,2	---	---
	25		-----		25	24,3	23	21,8	20	17,5	---	---
Норма EN 1092-1			-40°C ÷ <-10°C	-10°C ÷ <50°C	50°C ÷ 100°C	150°C	200°C	250°C	300°C	350°C	400°C	450°C
GP240GH	40	бар	30	40	37,1	35,2	33,3	30,4	27,6	25,7	23,8	13,1
Норма EN 1092-1			-60°C ÷ <-10°C		10°C ÷ 100°C	150°C	200°C	250°C	300°C	350°C	400°C	450°C
G-X5CrNiMo19-11-2	40	бар	40		40	36,3	33,7	31,8	29,7	28,5	27,4	---
					-10-120°C	150°C	180°C	200°C	225°C	350°C	400°C	450°C
CuSn5Zn5Pb5-C	16	бар	-----		16	10	10	10	10	-----	-----	-----
	10		-----		10	6	6	6	6	-----	-----	-----
	6		-----		6	4	4	4	4	-----	-----	-----

РАЗМЕРЫ ФЛАНЦЕВ В СООТВЕТСТВИИ CPN-EN 1092-1 (F, I)

DN		15	20	25	32	40	50	65	80	100	125	150	200	250	300
PN40	D (мм)	95	105	115	140	150	165	185	200	235	270	300	375	450	515
	K (мм)	65	75	85	100	110	125	145	160	190	220	250	320	385	450
	nxd (мм)	4x14	4x14	4x14	4x18	4x18	4x18	8x18	8x18	8x22	8x26	8x26	12x30	12x33	16x33

Оставляем за собой право изменения конструкции

Издание 01/2021

ZETKAMA Sp. z o.o.
Ul. 3 Maja 12
PL 57-410 Ścinawka Średnia

Tel. +48 74 8652 187
Tel. +48 74 8652 111
Fax +48 74 8652 199

E-mail export@zetkama.com.pl
www.zetkama.com.ru

РАЗМЕРЫ ФЛАНЦЕВ В СООТВЕТСТВИИ CPN-EN 1092-2 (A, C)

DN		15	20	25	32	40	50	65	80	100	125	150	200	250	300
PN6	D (мм)	80	90	100	120	130	140	160	190	210	240	265	320	375	440
	K (мм)	55	65	75	90	100	110	130	150	170	200	225	280	335	395
	nxd (мм)	4x11	4x11	4x11	4x14	4x14	4x14	4x14	4x19	4x19	8x19	8x19	8x19	12x19	12x23
PN16	D (мм)	95	105	115	140	150	165	185	200	220	250	285	340	405	460
	K (мм)	65	75	85	100	110	125	145	160	180	210	240	295	355	410
	nxd (мм)	4x14	4x14	4x14	4x19	4x19	4x19	4x19	8x19	8x19	8x19	8x23	12x23	12x28	12x28
PN25	D (мм)	95	105	115	140	150	165	185	200	235	270	300	360	-----	-----
	K (мм)	65	75	85	100	110	125	145	160	190	220	250	310	-----	-----
	nxd (мм)	4x14	4x14	4x14	4x19	4x19	4x19	8x19	8x19	8x23	8x28	8x28	12x28	-----	-----

РАЗМЕРЫ ФЛАНЦЕВ В СООТВЕТСТВИИ CPN-EN 1092-3 (E)

Оставляем за собой право изменения конструкции

Издание 01/2021

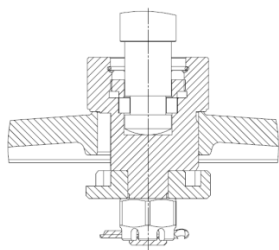
ZETKAMA Sp. z o.o.
Ul. 3 Maja 12
PL 57-410 Ścinawka Średnia

Tel. +48 74 8652 187
Tel. +48 74 8652 111
Fax +48 74 8652 199

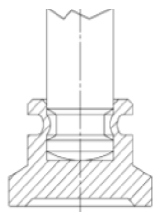
E-mail export@zetkama.com.pl
www.zetkama.com.ru

ЗОЛОТНИКИ, ПЛУНЖЕР (ИСП. 71, 91)

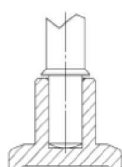
исполнение 04; 05; 13; 14



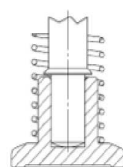
исполнение 00



исполнение 41; 42; 43



исполнение 31; 32; 33; 40; 39



исполнение 71; 91



По запросу возможны разные варианты клапанов:

- Наплавка седлового уплотнения - стеллит
- Золотник закалённый
- Различные исполнения

ИСПОЛНЕНИЯ

Фигура	Материал корпуса	Диаметр номинальный	Давление номинальное	Исполнение
215	А Серый чугун EN-GJL-250	15-50 мм	А 6 бар	00 Соединение штока золотником фиксированное – закатанное; шток, золотник и кольцо корпуса – нержавеющая сталь
		15-150 мм	А 6 бар	01 Соединение штока золотником разъемное – винт; шток, золотник и кольцо корпуса – нержавеющая сталь
		200-300 мм	А 6 бар	04 Соединение штока золотником разъемное – винт; шток, золотник и кольцо корпуса – нержавеющая сталь; золотник разгруженный
		15-150 мм	А 6 бар	02 Соединение штока золотником разъемное – винт; шток – латунь, золотник и кольцо корпуса – бронза
		200-300 мм	А 6 бар	05 Соединение штока золотником разъемное – винт; шток – латунь, золотник и кольцо корпуса – бронза; золотник разгруженный
		15-150 мм	А 6 бар	03 Соединение штока золотником разъемное – винт; шток, золотник и кольцо корпуса – бронза
		200-300 мм	А 6 бар	13 Соединение штока золотником разъемное – винт; шток, золотник и кольцо корпуса – бронза; золотник разгруженный
		15-300 мм	А 6 бар	31 Свободный золотник с пружиной; шток, золотник и кольцо корпуса – нержавеющая сталь
		15-300 мм	А 6 бар	41 Свободный золотник без пружины; шток, золотник и кольцо корпуса – нержавеющая сталь
		15-300 мм	А 6 бар	32 Свободный золотник с пружиной; шток – латунь, золотник и кольцо корпуса – бронза
		15-300 мм	А 6 бар	42 Свободный золотник без пружины; шток – латунь, золотник и кольцо корпуса – бронза
		15-300 мм	А 6 бар	33 Свободный золотник с пружиной; шток, золотник и кольцо корпуса – бронза
		15-300 мм	А 6 бар	43 Свободный золотник без пружины; шток, золотник и кольцо корпуса – бронза
		15-300 мм	А 6 бар	71 Соединение штока плунжером разъемное – винт; шток, плунжер дроссельный и кольцо корпуса – нержавеющая сталь; без индикатора открытия
		15-300 мм	А 6 бар	91 Соединение штока плунжером разъемное – винт; шток, плунжер дроссельный и кольцо корпуса – нержавеющая сталь; с индикатором открытия
		15-300 мм	А 6 бар	72 Соединение штока плунжером разъемное – винт; шток – латунь, плунжер дроссельный и кольцо корпуса – бронза; без индикатора открытия
		15-300 мм	А 6 бар	92 Соединение штока плунжером разъемное – винт; шток – латунь, плунжер дроссельный и кольцо корпуса – бронза; с указателем открытия
		15-50 мм	С 16 бар	00 Соединение штока золотником фиксированное – закатанное; шток, золотник и кольцо корпуса – нержавеющая сталь
		15-150 мм	С 16 бар	01 Соединение штока золотником разъемное – винт; шток, золотник и кольцо корпуса – нержавеющая сталь
		200-300 мм	С 16 бар	04 Соединение штока золотником разъемное – винт; шток, золотник и кольцо корпуса – нержавеющая сталь; золотник разгруженный
15-150 мм	С 16 бар	02 Соединение штока золотником разъемное – винт; шток – латунь, золотник и кольцо корпуса – бронза		
200-300 мм	С 16 бар	05 Соединение штока золотником разъемное – винт; шток – латунь, золотник и кольцо корпуса – бронза; золотник разгруженный		

Оставляем за собой право изменения конструкции

Издание 01/2021

Фигура 215



		15-150 мм	С 16 бар	03 Соединение штока золотником разъемное – винт; шток, золотник и кольцо корпуса - бронза
		200-300 мм	С 16 бар	13 Соединение штока золотником разъемное – винт; шток, золотник и кольцо корпуса - бронза; золотник разгруженный
		15-300 мм	С 16 бар	31 Свободный золотник пружиной; шток, золотник и кольцо корпуса – нержавеющая сталь
		15-300 мм	С 16 бар	41 Свободный золотник без пружины; шток, золотник и кольцо корпуса – нержавеющая сталь
		15-300 мм	С 16 бар	32 Свободный золотник пружиной; шток - латунь, золотник и кольцо корпуса - бронза
		15-300 мм	С 16 бар	42 Свободный золотник без пружины; шток - латунь, золотник и кольцо корпуса - бронза
		15-300 мм	С 16 бар	33 Свободный золотник пружиной; шток, золотник и кольцо корпуса - бронза
		15-300 мм	С 16 бар	43 Свободный золотник без пружины; шток, золотник и кольцо корпуса - бронза
		15-300 мм	С 16 бар	71 Соединение штока плунжером разъемное – винт; шток, плунжер дроссельный и кольцо корпуса – нержавеющая сталь; без индикатора открытия
		15-300 мм	С 16 бар	91 Соединение штока плунжером разъемное – винт; шток, плунжер дроссельный и кольцо корпуса – нержавеющая сталь; с индикатором открытия
		15-300 мм	С 16 бар	72 Соединение штока плунжером разъемное – винт; шток - латунь, плунжер дроссельный и кольцо корпуса – бронза; без индикатора открытия
		15-300 мм	С 16 бар	92 Соединение штока плунжером разъемное – винт; шток - латунь, плунжер дроссельный и кольцо корпуса – бронза; с указателем открытия
		15-50 мм	С 16 бар	00-D Соединение штока золотником фиксированное – закатанное; шток, золотник и кольцо корпуса - нержавеющая сталь; эпоксидное покрытие
		15-150 мм	С 16 бар	01-D Соединение штока золотником разъемное – винт; шток, золотник и кольцо корпуса – нержавеющая сталь; эпоксидное покрытие
		200-300 мм	С 16 бар	04-D Соединение штока золотником разъемное – винт; шток, золотник и кольцо корпуса – нержавеющая сталь; золотник разгруженный; эпоксидное покрытие
215	С Сферический чугун EN-GJS-400-18-LT	15-150 мм	С 16 бар	01 Соединение штока золотником разъемное – винт; шток, золотник и кольцо корпуса – нержавеющая сталь
		200 мм	С 16 бар	04 Соединение штока золотником разъемное – винт; шток, золотник и кольцо корпуса – нержавеющая сталь; золотник разгруженный
		15-150 мм	С 16 бар	02 Соединение штока золотником разъемное – винт; шток - латунь, золотник и кольцо корпуса - бронза
		200 мм	С 16 бар	05 Соединение штока золотником разъемное – винт; шток - латунь, золотник и кольцо корпуса - бронза; золотник разгруженный
		15-150 мм	С 16 бар	03 Соединение штока золотником разъемное – винт; шток, золотник и кольцо корпуса - бронза
		200 мм	С 16 бар	13 Соединение штока золотником разъемное – винт; шток, золотник и кольцо корпуса - бронза; золотник разгруженный
		15-200 мм	С 16 бар	31 Свободный золотник пружиной; шток, золотник и кольцо корпуса – нержавеющая сталь
		15-200 мм	С 16 бар	41 Свободный золотник без пружины; шток, золотник и кольцо корпуса – нержавеющая сталь
		15-200 мм	С 16 бар	32 Свободный золотник пружиной; шток - латунь, золотник и кольцо корпуса - бронза
		15-200 мм	С 16 бар	42 Свободный золотник без пружины; шток - латунь, золотник и кольцо корпуса - бронза
		15-200 мм	С 16 бар	33 Свободный золотник пружиной; шток, золотник и кольцо корпуса - бронза

Оставляем за собой право изменения конструкции

Издание 01/2021

ZETKAMA Sp. z o.o.
Ul. 3 Maja 12
PL 57-410 Ścinawka Średnia

Tel. +48 74 8652 187
Tel. +48 74 8652 111
Fax +48 74 8652 199

E-mail export@zetkama.com.pl
www.zetkama.com.ru

Фигура 215



	15-200 мм		C 16 бар		43 Свободный золотник без пружины; шток, золотник и кольцо корпуса - бронза	
	15-200 мм		C 16 бар		71 Соединение штока плунжером разъемное - винт; шток, плунжер дроссельный и кольцо корпуса - нержавеющая сталь; без индикатора открытия	
	15-200 мм		C 16 бар		91 Соединение штока плунжером разъемное - винт; шток, плунжер дроссельный и кольцо корпуса - нержавеющая сталь; с индикатором открытия	
	15-200 мм		C 16 бар		72 Соединение штока плунжером разъемное - винт; шток - латунь, плунжер дроссельный и кольцо корпуса - бронза; без индикатора открытия	
	15-200 мм		C 16 бар		92 Соединение штока плунжером разъемное - винт; шток - латунь, плунжер дроссельный и кольцо корпуса - бронза; с указателем открытия	
	15-150 мм		D 25 бар		01 Соединение штока золотником разъемное - винт; шток, золотник и кольцо корпуса - нержавеющая сталь	
	200 мм		D 25 бар		04 Соединение штока золотником разъемное - винт; шток, золотник и кольцо корпуса - нержавеющая сталь; золотник разгруженный	
	15-150 мм		D 25 бар		02 Соединение штока золотником разъемное - винт; шток - латунь, золотник и кольцо корпуса - бронза	
	200 мм		D 25 бар		05 Соединение штока золотником разъемное - винт; шток - латунь, золотник и кольцо корпуса - бронза; золотник разгруженный	
	15-150 мм		D 25 бар		03 Соединение штока золотником разъемное - винт; шток, золотник и кольцо корпуса - бронза	
	200 мм		D 25 бар		13 Соединение штока золотником разъемное - винт; шток, золотник и кольцо корпуса - бронза; золотник разгруженный	
	15-200 мм		D 25 бар		31 Свободный золотник с пружиной; шток, золотник и кольцо корпуса - нержавеющая сталь	
	15-200 мм		D 25 бар		41 Свободный золотник без пружины; шток, золотник и кольцо корпуса - нержавеющая сталь	
	15-200 мм		D 25 бар		32 Свободный золотник с пружиной; шток - латунь, золотник и кольцо корпуса - бронза	
	15-200 мм		D 25 бар		42 Свободный золотник без пружины; шток - латунь, золотник и кольцо корпуса - бронза	
	15-200 мм		D 25 бар		33 Свободный золотник с пружиной; шток, золотник и кольцо корпуса - бронза	
	15-200 мм		D 25 бар		43 Свободный золотник без пружины; шток, золотник и кольцо корпуса - бронза	
	15-200 мм		D 25 бар		71 Соединение штока плунжером разъемное - винт; шток, плунжер дроссельный и кольцо корпуса - нержавеющая сталь; без индикатора открытия	
	15-200 мм		D 25 бар		91 Соединение штока плунжером разъемное - винт; шток, плунжер дроссельный и кольцо корпуса - нержавеющая сталь; с индикатором открытия	
215		E Бронза CuZn5Zn5Pb5-C		15-125 мм	C 16 бар	03 Соединение штока золотником разъемное - винт; шток, золотник и кольцо корпуса - бронза
				150-200 мм	B 10 бар	33 Свободный золотник с пружиной; шток, золотник и кольцо корпуса - бронза
				250-300 мм	A 6 бар	43 Свободный золотник без пружины; шток, золотник и кольцо корпуса - бронза
						23 Соединение штока золотником разъемное - винт; с указателем; шток, золотник и кольцо корпуса - бронза
						53 Свободный золотник с пружиной; с указателем; шток, золотник и кольцо корпуса - бронза
						63 Свободный золотник без пружины; с указателем; шток, золотник и кольцо корпуса - бронза
				15-125 мм	C 16 бар	73 Соединение штока плунжером разъемное - винт; плунжер дроссельный - бронза; без указателя открытия

Оставляем за собой право изменения конструкции

Издание 01/2021

ZETKAMA Sp. z o.o.
Ul. 3 Maja 12
PL 57-410 Ścinawka Średnia

Tel. +48 74 8652 187
Tel. +48 74 8652 111
Fax +48 74 8652 199

E-mail export@zetkama.com.pl
www.zetkama.com.ru

Фигура 215



			15-125 мм		С 16 бар	93 Соединение штока плунжером разъемное – винт; плунжер дроссельный - бронза; с указателем открытия
215		G Сталь углеродистая P245GH 1.0460	15-25 мм		Е 40 бар	00 Соединение штока золотником неразрывное; шток, золотник и кольцо корпуса – нержавеющая сталь
215		F Литая сталь GP240GH 1.0619	15-100 мм		Е 40 бар	01 Соединение штока золотником разъемное – винт; шток, золотник и кольцо корпуса – нержавеющая сталь
			125-200* мм		Е 40 бар	04 Соединение штока золотником - разъемное; шток, золотники кольцо корпуса – нержавеющая сталь; золотник разгруженный
			15-32 мм		Е 40 бар	00 Соединение штока золотником неразрывное; шток, золотник и кольцо корпуса – нержавеющая сталь
			250-300 мм		Е 40 бар	04 Соединение штока золотником - разъемное; шток, золотники кольцо корпуса – нержавеющая сталь; золотник разгруженный
			15-200* мм		Е 40 бар	31 Свободный золотник пружиной; шток, золотник и кольцо корпуса – нержавеющая сталь
			15-200* мм		Е 40 бар	71 Соединение штока плунжером разъемное – винт; шток, золотник и кольцо корпуса – нержавеющая сталь; плунжер дроссельный
215		I Нержавеющая сталь G-X5CrNiMo19-11-2	15-100 мм		Е 40 бар	01 Соединение штока золотником разъемное; шток, золотник и кольцо корпуса – нержавеющая сталь
			125-200 мм		Е 40 бар	04 Соединение штока золотником - разъемное; шток, золотники кольцо корпуса – нержавеющая сталь; золотник разгруженный
			15-32 мм		Е 40 бар	00 Соединение штока золотником неразрывное; шток, золотник и кольцо корпуса – нержавеющая сталь
			250-300 мм		Е 40 бар	04 Соединение штока золотником - разъемное; шток, золотники кольцо корпуса – нержавеющая сталь; золотник разгруженный
			15-200* мм		Е 40 бар	31 Свободный золотник пружиной; шток, золотник и кольцо корпуса – нержавеющая сталь
			15-200* мм		Е 40 бар	71 Соединение штока плунжером разъемное – винт; шток, плунжер и кольцо корпуса – нержавеющая сталь; плунжер дроссельный

Оставляем за собой право изменения конструкции

Издание 01/2021

ZETKAMA Sp. z o.o.
Ul. 3 Maja 12
PL 57-410 Ścinawka Średnia

Tel. +48 74 8652 187
Tel. +48 74 8652 111
Fax +48 74 8652 199

E-mail export@zetkama.com.pl
www.zetkama.com.ru

ЗАКАЗ

Фигура	Материал корпуса	Диаметр номинальный	Давление номинальное	Исполнение
215	A Серый чугун EN-GJL-250	15-50 мм	C 16 бар	00 Соединение штока с золотником фиксированное – закатанное; шток, золотник и кольцо корпуса - нержавеющая сталь

Пример заказа по индексу

215 A 050 C 00

Клапан запорный, присоединение фланцевое, форма простая

Серый чугун EN-GJL-250

Диаметр номинальный (мм)

Давление номинальное PN 16 бар

Соединение штока с золотником фиксированное – закатанное; шток, золотник и кольцо корпуса - нержавеющая сталь

215 A 050 C 00